

432

TEGNINGER

HENHØRENDE TIL

FORSKRIFTER

VEDRØRENDE

AFLØB I A EJENDOMME

„RELATIV“

UDGIVET AF

DANSK INGENIØRFORENING

3. OPLAG 1936

Pris 1 Kr.

incl. Hefter med „Forskrifter“

KØBENHAVN
J. JØRGENSEN & CO
1936

*Heftet, den 19/11 1936
H. David Nielsen*

TEGNINGER

HENHØRENDE TIL

FORSKRIFTER

VEDRØRENDE

AFLØB FRA EJENDOMME

„AFLØBSREGULATIV“

UDGIVET AF

DANSK INGENIØRFORENING

3. OPLAG 1936

Pris 1 Kr.

incl. Heftet med „Forskrifter“

KØBENHAVN

J. JØRGENSEN & CO.

1936

Signaturer m. m.

Alle eksisterende Dele af Afvandingsanlæg tegnes med sort Farve (jfr. Signaturen). Nye Ledninger af Beton eller Lerrør tegnes med rød Farve.

Nye Ledninger af Støbejern samt Faldrør og alle Støbejernsdele (som Riste) og Installationsgenstande af Støbejern tegnes med blaa eller sort Farve efter den Projekterendes eget Valg, idet dog blaa Farve skal anvendes, naar det efter Myndighedernes Skøn er nødvendigt for at adskille eksisterende og nye Dele af Anlægget fra hinanden.

Nye Brønde etc. af Lerrør eller Beton samt Installationsdele af Fajance etc. tegnes med rød Farve eller udfyldes med rød Farve.

Alle de ved Signaturerne angivne Paaskrifter kan udføres med den til Signaturen svarende Farve eller med sort efter den Projekterendes eget Valg.

Ved Koteangivelser bør dog i Tvivilstilfælde benyttes farvede Tal eller særlige Signaturer — Parenteser, Understregninger el. lign. — hvilke Signaturer da angives paa Planen.

Afløbsledninger, Faldrør m. m.

$a \phi L n \%$ a cm ny asfalteret Jernrørsledning med n $\%$ Fald.

$a \phi L n \%$ a cm ny glaseret Rørledning med n $\%$ Fald.

$a \phi B t n \%$ a cm ny Beton-Rørledning med n $\%$ Fald.

----- Eksisterende Ledning forsynet med en af ovennævnte Paaskrifter.

$a c m n \%$ a cm Drænledning med n $\%$ Fald.

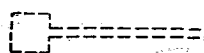
$\frac{a}{b} R.$ a \times b cm Reduktionsstykke.

- u.L.n% Ledning med n ‰ Fald under Loft.
- o.G.n% Ledning med n ‰ Fald over Gulv.
- aR. aR. Ledning med a mm Rensestykke.
- a a mm Faldrør.
- a a mm Faldrør frit beliggende i aaben Niche.
- a o.T. a mm Faldrør ført eller føres over Tag.
- a a mm Tagafslutning med Hætte og Inddækning i Tag.
- Vent. Ventilationsledning.
- I. Interceptor (Hovedvandlaas).
- a a mm Bøjning.
- a a mm Bøjning med Afløbsskaal og Rist til Stalde.

Brønde, Gulvafløb m. m.

- am a m Beton Nedgangsbrønd med Stigetrin, Karm og Dæksel samt Bundrender.
- PB. a 1m 1,0 m Pumpe- eller Samlebrønd med a cm Dybde under laveste Tilløb, med Karm og tæt Dæksel.
- Aut.P. Automatisk Pumpeanordning.
- SB. a 1m el. 1,25m 1,0 m eller 1,25 m forskriftsmæssig Sivebrønd med a cm Dybde under laveste Tilløb, med Karm og Dæksel.

- DB. a 1m 1,0 m Drænbrønd med a cm Dybde under laveste Tilløb og med U-Vandlaas.
- ST. a 1m 1,0 m forskriftsmæssig Septic-Tank med a cm Dybde under Tilløb, med Karm og Dæksel med Sandlaas.
- FB. a 1,25m 1,25 m forskriftsmæssig Filterbrønd, a cm højt Koksfilter med Karm og perforeret Dæksel.
- FS. Fedsamler af Beton eller Støbejern.
- a/b a×b cm Betonbrønd med Vandlaas, Karm og tæt Dæksel.
- a/b a×b cm Betonbrønd med Vandlaas, Karm og Rist for Overfladetilløb.
- a a cm glaseret Rørbrønd med Vandlaas, Karm og tæt Dæksel.
- a a cm glaseret Rørbrønd med Vandlaas, Karm og Rist for Overfladetilløb.
- Bt. a a cm Beton-Rørbrønd med Vandlaas, Karm og tæt Dæksel.
- Bt. a a cm Beton-Rørbrønd med Vandlaas, Karm og Rist for Overfladetilløb.
- GA. a Gulvafløb med a mm Vandlaas, Tragt og fast Metalrist samt Støbejerns Overrist.
- GA. a Gulvafløb med a mm Vandlaas, Tragt og fast Metalrist.
- GA. a Gulvafløb med a mm Vandlaas, Tragt og løs Jernrist.
- HL. a Gulvafløb med Højvandslukke og fast Metalrist.
- a a mm Vandlaas med Renseskrue.
- o T. Nedløsrør for Tagvand.

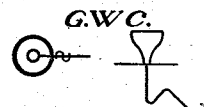


Kinnekullarende eller Betonrende med Tagvandsskaal.



Stenfaskine.

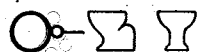
Installationer.



G.W.C.
Gaard W.C. med emailleret Tragt, Standrør og forsænket emailleret Jern Vandlaas.



Fr. Cist.
Frostfri Cisterne.



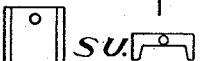
W. C. med S-Laas og Cisterne.



V.U.
Vægurinal med Vandlaas.



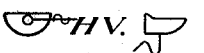
V.U.
Vægurinal med Afløbsrør.



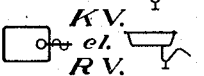
SU.
Standurinal.



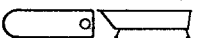
HK.
Hospitalskumme med fast Metalrist, Laas og Skyllcisterne. (Standrids som ved W. C.).



HV.
Haandvask med Bundventil, Vandlaas og Renseskrue.



KV. el. RV.
Køkken- eller Rengøringsvask med fast Metalrist, Laas og Renseskrue.



Badekar.

Pss.

Pissoir.

Koter.

a, b, c

Eksisterende eller ny Kote i m for Ledning eller Vandspejl.

x a, b, c

Eksisterende eller ny Kote i m for Terrain.

KG, a, b, c

Kældergulv i Kote a, b, c m.

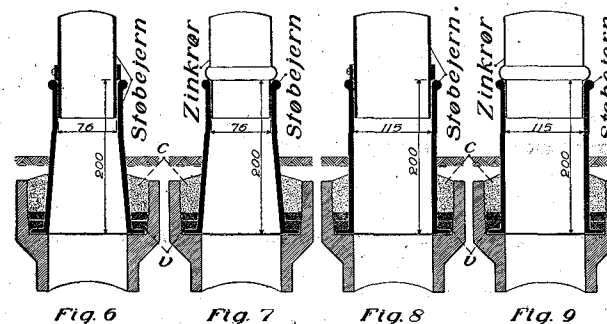
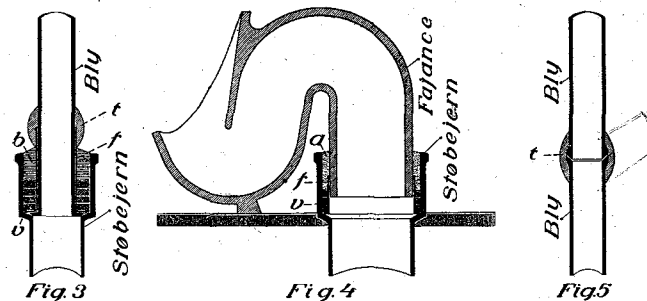
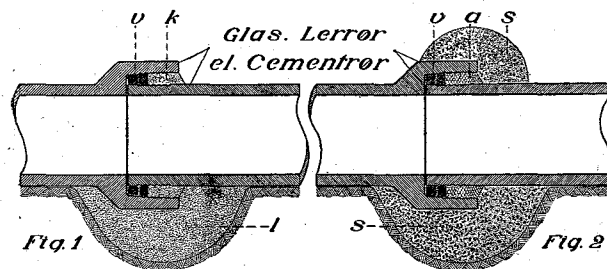


Fig. 1. Almindelig Muffesamling. Fig. 2. Samme med særlig Beskyttelse mod Indtrængen af Planterødder. Fig. 3. Samling mellem Blyrør og Støbejernsrør. Fig. 4. Samling mellem Afløbstud af Fajance og Støbejernsrør, hvor Afløbstuden ikke gaar i Bund i Muffen. Fig. 5. Samling ved Blyrør. Fig. 6—9. Samlinger med Tagnedløb og Afløbsrør.

a. Klining med Asfaltkit eller lignende, eller Asfalt indstøbt i Muffen. b. Blystøbning. c. Cementklining. f. Ferrule. k. Klining med Ler eller lignende. l. Muffehul fyldt med Ler. s. Vulst af Tjæremørtel i Muffehul og omkring Muffesamling. t. Vulst af Loddetin. v. Væge af tjæret Værk, Pakgarn eller lignende.

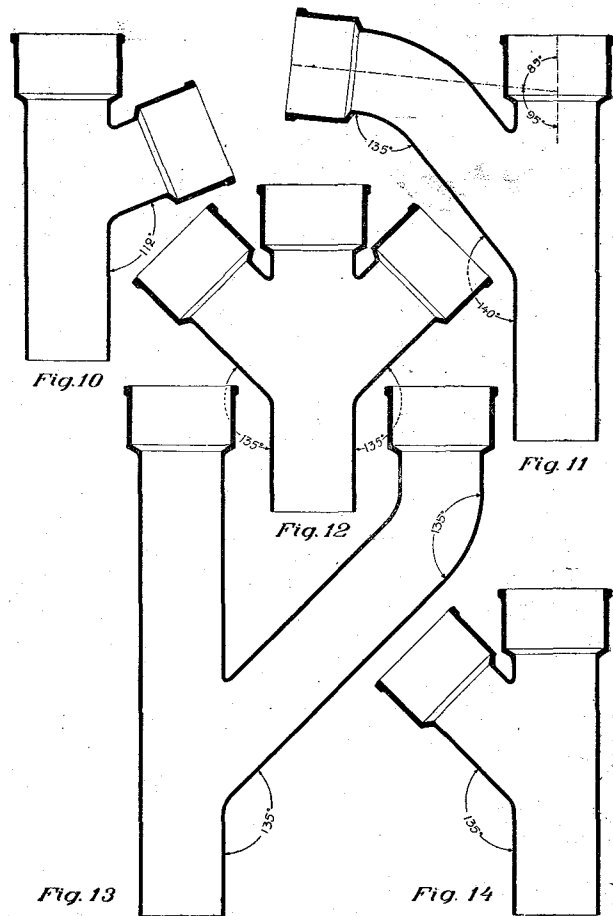


Fig. 10 og 14. Almindelige 112° og 135° Grenrør.
 Fig. 11. 95° Grenrør med bøjet Gren. Fig. 12. 135° Dob-
 beltgren (maa ikke benyttes paa liggende Ledninger).
 Fig. 13. Vandklosetgren.

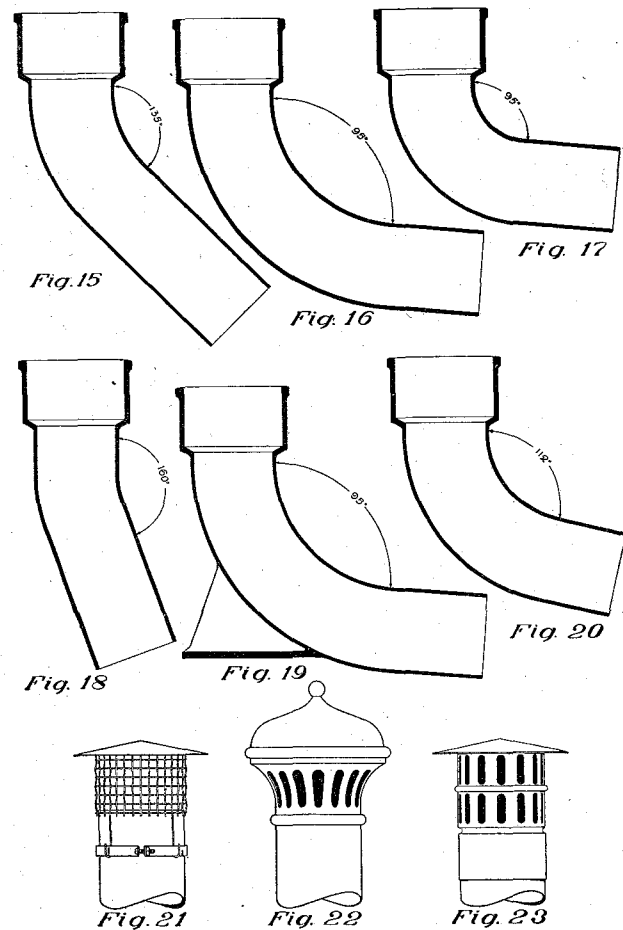


Fig. 15—20. Støbejernsbøjninger. (De slanke Bøj-
 ninger Fig. 16 og 19 skal ved Afløbsledninger fortrinnsvis
 benyttes fremfor Fig. 17.) Fig. 21—23. Forskellige Hæt-
 ter til Dækning af Faldrørs Udmundning over Tag.

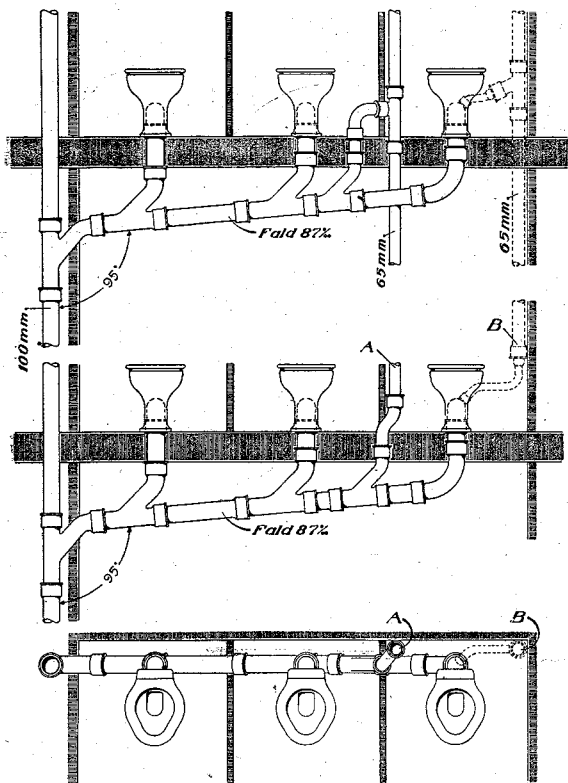


Fig. 24

Fig. 24. Eksempel paa Montering af Sideledning med Benyttelse af det i Fig. 11 angivne Grenrør samt Eksempel paa Ordningen af Sideledningens Ventilation enten ved den med »A« mærkede 65 mm Ventilationsledning eller ved den med »B« mærkede Ventilation af Vandlaasen ved den yderste Installationsgenstand paa Sideledningen.

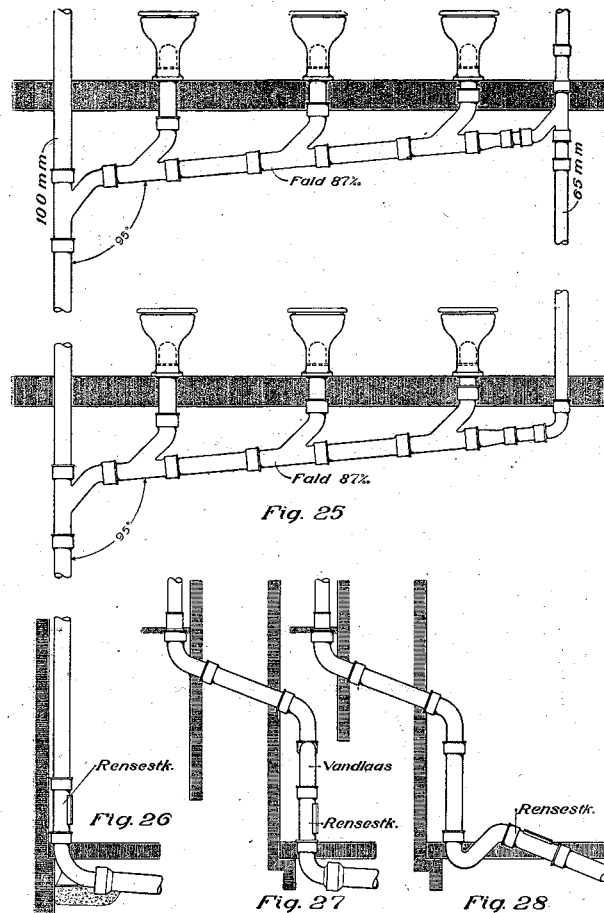


Fig. 25

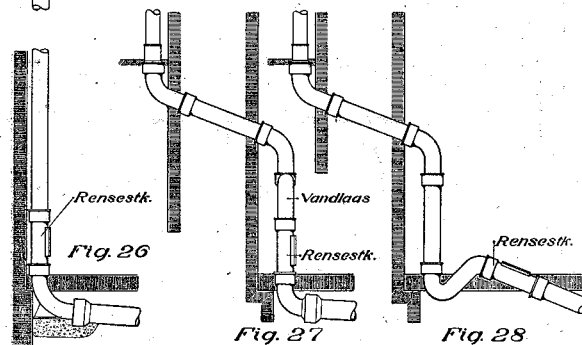


Fig. 26

Fig. 27

Fig. 28

Fig. 25. Samme Installation som paa Fig. 24, men med en anden Ordning af Sideledningens Ventilation. Fig. 26. Anordning ved Fodbøjning for Faldrør. Fig. 27 og 28. Eksempel paa Tagnedløb ført til en i Bygning anbragt Vandlaas med tilstødende Rensestykke.

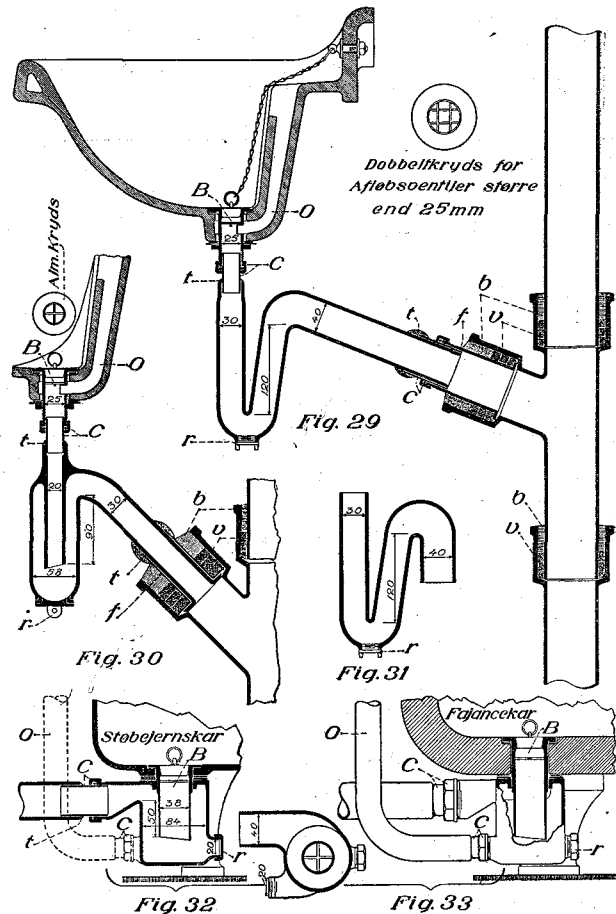
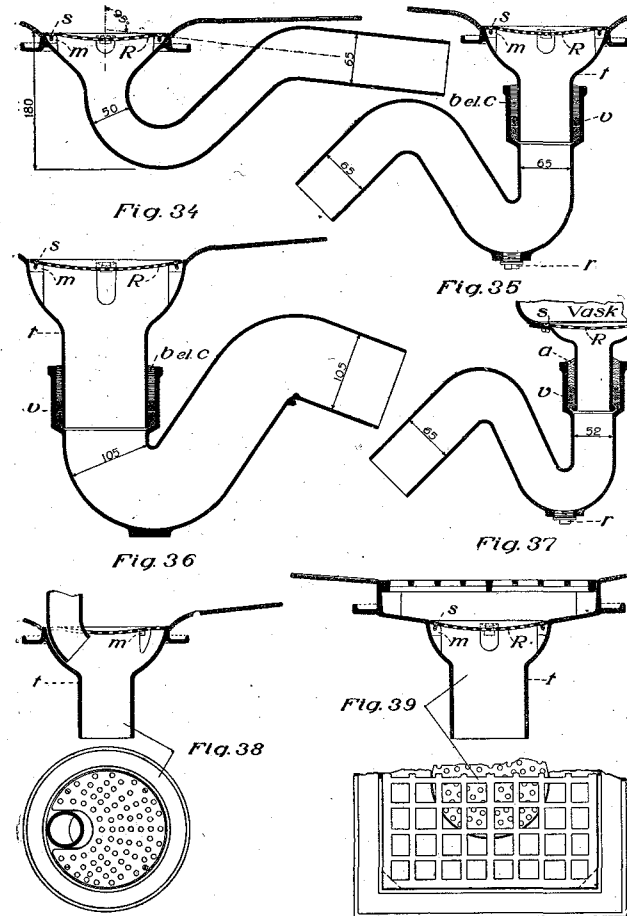


Fig. 29 og 31. Haandvaskevandlaas. (Den angivne Type kan almindeligvis betragtes som udsugelig).

Fig. 30. Pungvandlaas. Fig. 32 og 33. Særlig Vandlaas til Badekar med direkte Afløb over Gulv.

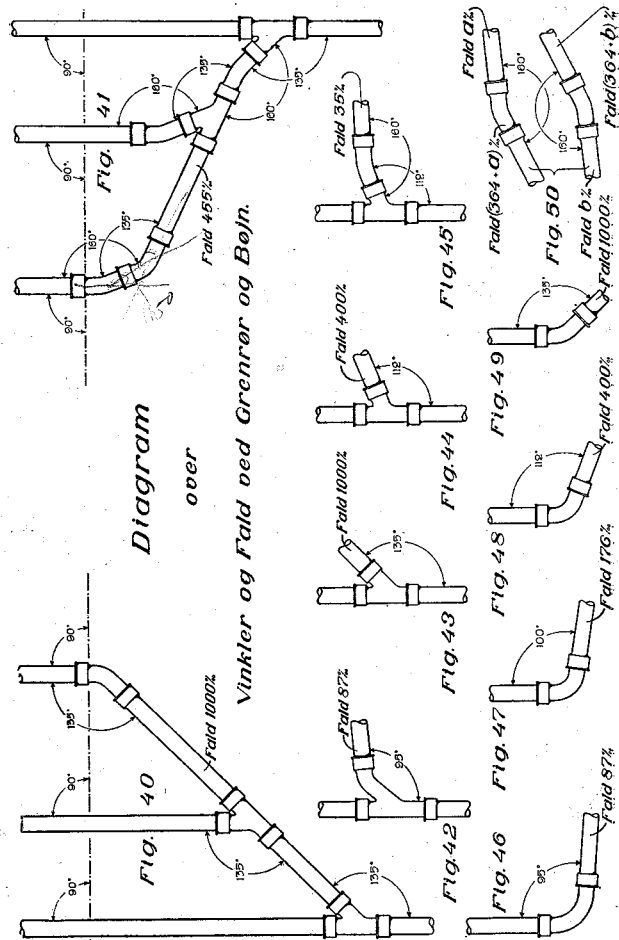
B. Bundventil med Prop, Kryds m. m. b. Blystøbning. c. Cap- & Lining. f. Ferrule. o. Overløb. r. Renseskrue. t. Vulst af Loddetin. v. Væge af Pakgarn.



Forskellige Støbejerns Formstykker m. m.

Fig. 34. 50 mm Vandlaas uden Renseskrue (benyttes f. Eks., hvor det er ønskeligt, at Laas og Afløbsledning ikke bliver synlig i det underliggende Lokale). Fig. 35—37. Forskellige Vandlaase. Fig. 38. Rist med Udskæring for Bade- eller Haandvaskeafløb. Fig. 39. Anordning med dobbelt Rist.

a. Asfaltkit eller lignende. b. Blystøbning. c. Cementklining. m. Messingføring. r. Renseskrue. R. Almindelig Rist. s. Messingskrue. t. Afløbstragt. v. Væge af Pakgarn.



København, i April 1924.

Det af Dansk Ingeniørforening i August 1922 nedsatte
Udvalg:

C. O. Cortes,
Afdelingsingeniør ved
Frederiksberg Kommunes
tekniske Forvaltning.

Olaf Forchhammer,
Ingeniør ved Københavns
Vej- og Kloakanlæg.

L. S. Fridericia, Dr. med. Prof. ved Universitetet.
Kr. Noe Harboe, Ingeniør, Entreprenør. Kredslæge, Lyngby.

J. T. Lundbye,
Professor ved den
polytekn. Lærestanst.

O. L. Olsen,
Grosserer.

Erik Petersen,
Baneingeniør.

Axel Riis,
Kommuneingeniør
for Søllerød Kommune.

Hjalmar Rye,
Ingeniør.

H. V. Rygner,
Stadsingeniør
i Odense.

Holger Schmidt,
Dr.-Ing.
Overingeniør v. Køben-
havns Sundhedskomm.

J. C. Spange,
Ingeniør.

V. A. Westergaard,
Kommuneingeniør
for Gentofte Kommune.

A. C. Karsten,
Københavns Stadsingeniør.
Udvalgets Formand.